

S99T



CARATTERISTICHE GENERALI

Le tastiere S99T sostituiscono le normali tastiere da PC per applicazioni in ambienti particolarmente ostili come quello industriale.

Il frontale è realizzato in poliestere resistente ad olii, grassi e solventi e garantisce un grado di protezione IP65.

Per un utilizzo immediato, la disposizione dei tasti è sostanzialmente normalizzata secondo i layout delle comuni tastiere da ufficio compatte.

La sensazione tattile è ottenuta con tasti meccanici collocati all'interno della tastiera, su un circuito stampato.

Il contorno dei tasti è leggermente in rilievo per una loro migliore individuazione durante l'utilizzo e per motivi estetici.

La connessione può essere standard PS2 o USB. E' presente sul frontale una tasca trasparente, che può essere utilizzata per inserire un cartellino di personalizzazione della tastiera.

G.P. Tecno realizza versioni completamente personalizzate con interventi sull'estetica e grafica, sulla meccanica, sull'elettronica e sul protocollo di comunicazione.

TASTI

Forza di attuazione	1.0/0.1 N
Corsa	1.5 mm
N° di manovre	> 3 x 10 ⁶

TRACKBALL

Risoluzione	800 fronti/rivoluzione
Tasti	nr. 2
Diametro	38,1 mm (1,5")

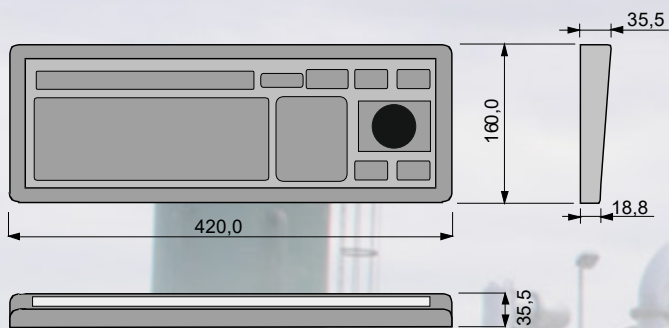
AMBIENTE

Protezione frontale	IP65
Temp. operativa	0-50 °C
Temp. stoccaggio	-25 +70°C
Umidità	5-95 %
EMI-RFI	CE & FCC class

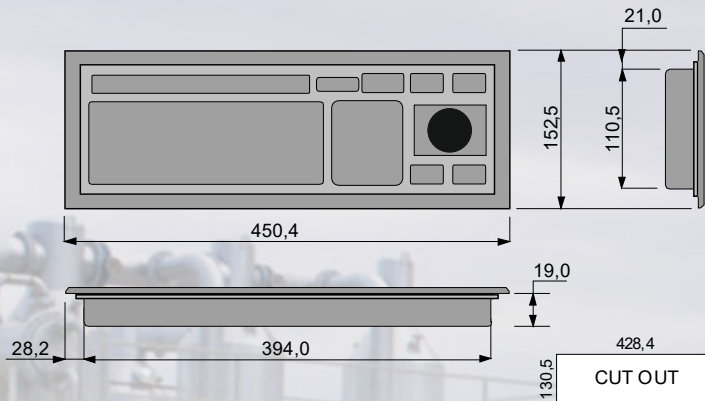
Serie CLICK
CLICK

TASTIERE INDUSTRIALI A CORSA BREVE

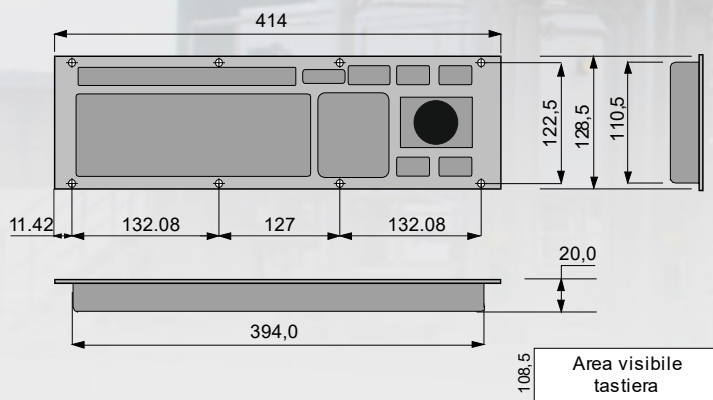
Tavolo (T)



Pannello con cornice (W)



Pannello (P)



CODIFICA

S99T - XX - XXX - X

FR = AZERTY FRA
 US = QWERTY USA
 SP = QWERTY SPA

T = tavolo
 W = pannello con cornice
 P = pannello

PS2 = interfaccia PS2
 USB = interfaccia USB