

W103 - W103T



CARATTERISTICHE GENERALI

Le tastiere W103/W103T sostituiscono le tastiere standard dei PC dove sono necessari un uso intensivo e un alto livello di protezione e robustezza.

La superficie frontale è realizzata in acciaio inossidabile, che garantisce un grado di protezione particolarmente adatto ad ambienti severi, a condizioni climatiche estreme e ad atti di vandalismo.

La disposizione dei tasti è molto simile a quella delle tradizionali tastiere da ufficio compatte, permettendo così all'utilizzatore una familiarizzazione molto rapida.

Il trackball è in acciaio inox e ha un diametro di 38 mm.

Estremamente robusto e sicuro contro gli atti vandalici, è perfettamente compatibile con i driver normalmente disponibili nei PC standard.

Possono essere realizzate versioni completamente personalizzate con interventi sia sulla meccanica sia sull'elettronica.

Si possono anche personalizzare tutte le legende (per esempio cambiando il carattere o la descrizione) e si possono inserire dei loghi di personalizzazione sul pannello frontale.

TASTI

Forza di attuazione	1.0/0.1 N
Corsa	1.5 mm
N° di manovre	> 3 x 10 ⁶

TRACKBALL

Risoluzione	800 fronti/rivoluzione
Tasti	nr. 2
Diametro	38,1 mm (1,5")

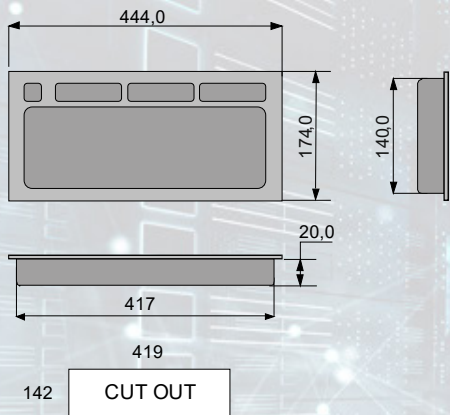
AMBIENTE

Protezione frontale	IP65 (W103) IP54 (W103T)
Temp. operativa	0-50 °C
Temp. stoccaggio	-25 +70°C
Umidità	5-95 %
EMI-RFI	CE & FCC class

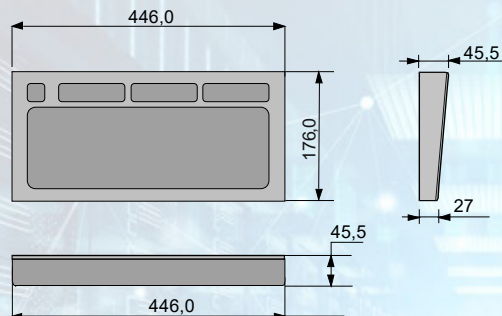
Serie INOX
INOX

TASTIERE INDUSTRIALI IN ACCIAIO INOX

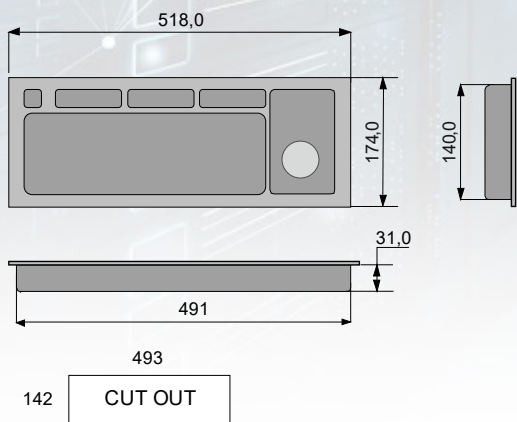
**Pannello
W103**



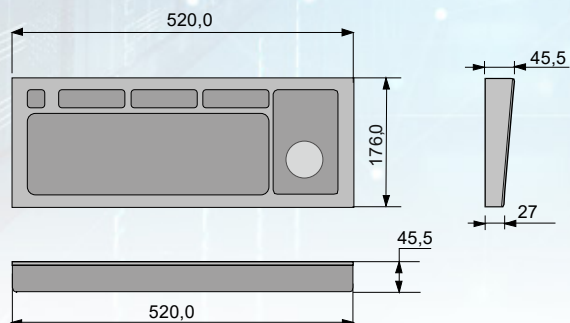
**Tavolo
W103**



**Pannello
W103T**



**Tavolo
W103T**



CODIFICA

W103 - XX - XXX - X
W103T - XX - XXX - X

US = QWERTY USA
IT = QWERTY ITA
FR = QWERTY FRA

P = pannello
T = tavolo

PS2 = interfaccia PS2
USB = interfaccia USB